

ИНТЕРФЕЙС ПОЛЬЗОВАТЕЛЯ

Для контроля состояния и программирования прибора имеются дисплей, 5 кнопок и 6 индикаторов.



КНОПКИ

Вверх (↑) Прокрутка меню, Увеличение значений, Включение разморозки (или др. функции согласно параметру H31)

Вниз (↓) Прокрутка меню, Уменьшение значений Включение функции задаваемой параметром H32

set Доступ к рабочей точке
Доступ к уровням меню
Подтверждение команды
Визуализация аварии (при наличии)

fnc Esc Выход из текущего уровня меню,
Подтверждение значения,
Включение функции задаваемой параметром H33.

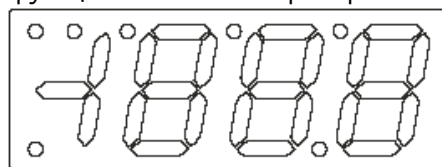
Доп. Функ. (aux) Включение функции задаваемой параметром H34.

ИНДИКАТОРЫ

ИНД.	Индикация
eco Экономичная рабочая точка	Горит постоянно при просмотре рабочей точке; мигает при экономичной рабочей точке
comp Компрессор	В Горит постоянно при работающем компрессоре, мигает при задержке, защите или блокировке
def Разморозка	Горит постоянно при разморозке, мигает при ручной разморозке (кнопкой) или от цифрового входа
fan Вентилятор	Горит постоянно во время работы вентилятора
alarm Авария	Горит постоянно при наличии аварии, мигает при отключении зуммера (пока авария)
aux Дополнит. выход	Горит постоянно, если включен дополнительный выход
Десятичная точка	Горит постоянно, если прибор в режиме ожидания

ДИСПЛЕИ

Дисплей служит для отображения значений входов (датчиков), рабочей точки, параметров и их значений, аварийных сообщений, функций и состояния прибора.



ОПИСАНИЕ МЕНЮ

Оба меню открываются кнопкой **set**. Для доступа к меню «Состояние установки» нажмите кнопку **set** временно, а для доступа к меню «Программирование» удерживайте ее в течение 5 сек. После открытия меню переход между папками 1-го уровня осуществляется нажатием кнопок **Вверх** и **Вниз**. Для открытия папки необходимо нажать **set**. Теперь Вы можете просматривать содержимое папки, изменять значения или запускать функции. Выйти из текущего уровня меню можно тремя способами: используя кнопку **fnc**, подтверждая измененное значение нажатием **set** или по истечении времени задержки с момента последнего касания клавиатуры (15 секунд).

МЕНЮ СОСТОЯНИЯ УСТАНОВКИ

Меню «Состояние установки» включает папки с базовой информацией о приборе:

-AL: аварии

-SEt: установка рабочей точки

-rtc: папка часов реального времени (RTC – real time clock)

-Pb1: значение датчика1

-Pb2: значение датчика 2

-Pb3: значение датчика 3

Если аварийных сообщений нет, то первой показываемой папкой будет **Set**. Для перехода к другим папкам нажимайте кнопки **Вверх** и **Вниз**, а

для открытия папки – кнопку **set**. Значения изменяются кнопками **Вверх** и **Вниз**, а кнопка **set** подтверждает значение и позволяет вернуться на верхний уровень меню. **Установка рабочей точки (SEt)**

Войдите в меню «Состояние установки». Если нет аварийных сообщений, то появится метка папки **SEt**. К кратковременно нажмите кнопку **set**. Для изменения значения рабочей точки нажимайте кнопки **Вверх** и **Вниз**, затем для возвращения к основному меню (папок) нажмите кнопку **set** или **fnc**. Папка закроется и самостоятельно по истечении времени задержки. **Наличие Аварийных сообщений.** При наличии аварийных сообщений при входе в меню «Состояние установки» первой отображаемой папкой будет **AL**. но не позднее 15 секунд. Если параметр LOC=y, то значение рабочей точки изменить нельзя.

Значения датчиков

После нажатия **set** на метке папки соответствующего датчика появляется значение, считываемое этим датчиком.

МЕНЮ ПРОГРАМИРОВАНИЯ

Для входа в меню «Программирование» удерживайте нажатой кнопку **set** в течение не менее 5 сек. В структуре меню все параметры разбиты на 2 уровня. Для доступа к параметрам 1-го уровня необходимо ввести пароль PA1 (если он задан, т.е. □0) и нажать **set**. Для пролистывания папок с параметрами первого уровня используйте кнопки **Вверх** и **Вниз**, а для открытия папки – кнопку **set**. Пролитывание параметров папки осуществляется кнопками **Вверх** и **Вниз**, для просмотра их значений нажмите **set** на соответствующей метке.

Теперь кнопками **Вверх** и **Вниз** Вы можете установить желаемое значение и подтвердить его нажатием **set**.

Чтобы получить доступ к параметрам второго уровня нужно перейти в папке **Cnf** на метку **PA2** и ввести пароль (если он задан, т.е. 0) и нажать **set**. Теперь Вы можете работать с параметрами, которых не видели на 1-м уровне.

ЗАМЕЧАНИЕ: Для получения доступа к параметрам 1-го уровня необходимо выйти из меню «**Программирование**» и войти заново (см. выше).

Операции пролистывания папок, параметров папок и изменения их значений аналогичны тем, которые описаны выше для параметров 1-го уровня.

ЗАМЕЧАНИЕ: Строго рекомендуется после внесения изменений в параметры конфигурации выключать и включать заново прибор для исключения ложных срабатываний и соблюдения задержек.

ПАРОЛЬ

Пароли **PA1** и **PA2** разрешают доступ к параметрам 1-го и 2-го уровней соответственно. В стандартной конфигурации пароли не установлены. Для их активизации задайте им желаемые значения (0) в папке с меткой **diS** меню «**Программирование**».

Пароли будут затребованы:

- **PA1** при входе в меню

«**Программирование**»;

- **PA2** в папке с меткой **Cnf** меню параметров 1-го уровня.

РУЧНОЙ ЗАПУСК ЦИКЛА РАЗМОРОЗКИ

Для запуска режима разморозки вручную нажмите и удерживайте кнопку **Вверх** (если сконфигурирована) в течении 5сек. Если нет условий для разморозки (например: показания датчика выше температуры окончания

разморозки), то дисплей мигнет три (3) раза для индикации того, что операция не может быть выполнена.

КАРТОЧКА КОПИРОВАНИЯ

Карточка копирования **Copy Card** - аксессуар, подключаемый к последовательному TTL порту для выполнения быстрого программирования параметров прибора. Операция выполняется следующим образом:

Форматирование / Format (Fr)

Команда позволяет форматировать карточку, рекомендуется выполнять перед первым использованием, а также если ранее карточка использовалась с прибором другой модели.

ЗАМЕЧАНИЕ: При форматировании все данные уничтожаются, и восстановить их невозможно!

Выгрузка / Upload (UL)

Операция выгрузки параметров из прибора в карточку.

Загрузка / Download (dL)

Операция загрузки параметров из карточки в прибор.

ВНИМАНИЕ:

Upload: прибор -> карточка,

Download: карточка - >прибор.

Эти функции запускаются из папки **FPr** после выбора соответствующей команды **UL**, **dL** и **Fr** и нажатия **set**. В случае успешного выполнения команды индицируется **y**, в обратном случае, при ошибке – **n**.

Загрузка «перезапуском»

(**выключением прибора**).

Подсоедините Copy Card к выключенному прибору (не под напряжением). Когда прибор

включится, пройдет самотестирование прибора и параметры будут загружены с карточки в прибор; на дисплее появится одна из меток:

dLY если копирование успешно;

DLn в обратном случае.

ЗАМЕЧАНИЕ: После операции загрузки прибор сразу же начинает работать с новым (только что загруженным) набором параметров.

СИСТЕМА TELEVIS

Подсоединение к системе **Televiz** производится по шине **RS-485**. Для распознавания прибора в системе необходимо задать индивидуальный (отличный от других приборов сети) адрес (параметры **dEA** и **FAA** из папки **Add**).

БЛОКИРОВКА КЛАВИАТУРЫ

Прибор позволяет заблокировать (защитить от случайных нажатий) клавиатуру программированием параметра **LOC** (папка **diS**). При блокировке клавиатуры Вы, по-прежнему, можете войти в меню программирования, удерживая нажатой кнопку **set** в течение 5 сек (защищайте параметры паролями). Другие функциональные кнопки блокируются. Остается доступным и просмотр значения рабочей точки, но без возможности ее изменения.

ДОПОЛНИТЕЛЬНЫЕ ФУНКЦИИ

Цифровые входы

Это сухой контакт цифрового входа с программируемой полярностью. Функции и режим их выполнения зависят от параметров.

Параметры **H11/H12** позволяют определить конфигурацию (значением 0..8) цифровых входов (Ц.Вх.) и их полярность (знаком).

Парам	Описание
dOd	Отключение нагрузок Ц.Вх.
dAd	Задержка активизации Ц.Вх.
OA0	Задержка выдачи аварий по пределам после закрытия двери
tdO	Задержка выдачи аварии открытой двери после активизации Ц.Вх.
H11...H12	Конфигурация Ц.Вх.
H21...H25	Конфигурация выходов

ЗАМЕЧАНИЕ: При положительном значении цифровой вход активизируется замыканием контактов, а при отрицательном, наоборот, при из размыкании.

Управление освещением

Для этого один из выходов необходимо сконфигурировать как реле света. Управление возможно

двумя способами. Каждое нажатие на кнопку освещения (если она сконфигурирована для этого) изменяет состояние реле на обратное. Состояние запоминается при выключении прибора и восстанавливается после включения. Возможно управление освещением и с помощью реле двери.

Параметры приведены ниже.

Парам	Описание
H06	Управление светом при выключении прибора (в режиме ожидания)
dSd	Включение света от реле двери
dLt	Задержка выключения света после закрытия двери (dSd=y)
OFL	Выключение света кнопкой во время задержки или даже при активном реле двери.
OAO	Задержка выдачи аварий по пределам после закрытия двери
tdO	Задержка выдачи аварии открытой двери после активизации Ц.Вх.
H11..H12	Конфигурация Цифровых Вход..
H21...H25	Конфигурация выходов

Параметр позволяет **dSd** управлять освещением в зависимости от состояния цифрового входа реле двери. Параметр **H06** позволяет управлять освещение даже при выключении прибора (режим ожидания). Кнопкой можно выключить освещение при активном реле двери или во время отсчета задержки выключения если установить **OFL=Y**.

Управление реле

дополнительного выхода.

В приборе имеется возможность управлять дополнительной нагрузкой, если запрограммировать для этого одно из реле. Выход можно активизировать цифровым входом или кнопкой, если они запрограммированы для этой цели, или запустив функцию из папки **Fnc**.

Смещение Рабочей точки.

В приборе имеется возможность временного смещения рабочей точки не изменяя его значения. Величина этого значения задается параметром **OSP**. Смещение можно активизировать цифровым входом

и кнопкой, если они запрограммированы для этой цели) или запустив функцию из папки **Fnc**.

Управление разморозкой.

Прибор допускает различные типы разморозки, выбираемые параметром **dtu**. Допускаются следующие значения dtu:
 0 = электрическая разморозка; компрессор выключен;
 1 = разморозка реверсией цикла (горячим газом); компрессор включен;
 2 = разморозка в свободном режиме (компрессор в соответствии с значением датчика камеры).

Конфигурирование 3-го датчика в качестве датчика 2-го испарителя.

Используя 3-й датчик можно управлять разморозкой второго испарителя, сконфигурировав один из выходов как реле разморозки второго испарителя. (см. парам. **H21...H25**).

Для использования этой функции выполните следующее:

- а) сконфигурируйте 3-й датчик, как датчик 2-го испарителя (папам. **H43=2Ep**).
- б) сконфигурируйте одно из выходных реле для управления разморозкой 2-го испарителя (парам. **H21...H25**).
- в) задать тип секционированной разморозки параметром **H45**.

Режимы запуска разморозки на втором испарителе:

H45=0 : разморозка запускается при условии, что температура 1-го испарителя ниже чем **dSt**;
H45=1 разморозка запускается при условии, что температура хотя бы на одном из датчиков испарителей ниже значения окончания разморозки (**dSt** для 1-го и **dS2** для 2-го испарителей);
H45=2 разморозка запускается при условии, что температура на обоих датчиках испарителей значения окончания разморозки (**dSt** для 1-го и **dS2** для 2-го испарителей).

Неисправность датчика рассматривается, как условие, допускающее режим разморозки. По окончании разморозки по достижении заданной температуры или по истечении установленного интервала времени следует интервал стекания капель (см. парам. **dt** папки **FAn**).

Режимы окончания разморозки

В случае использования двух испарителей разморозка завершается при достижении датчиками значений конца разморозки (**dSt** для 1-го и **dS2** для 2-го испарителей) или по истечении установленных интервалов (**dEt** для 1-го и **dE2** для 2-го испарителей).

При неисправности одного или обоих датчиков окончание разморозки на соответствующем испарителе определяется заданным интервалом времени (**dEt**, **dE2**).

ЗАМЕЧАНИЕ:

- Если в момент запуска разморозки условия не позволяют начать режим, то команда игнорируется (мигает индикация дисплея).
- Разморозка на каждом из испарителей заканчивается по достижении соответствующим датчиком установленных значений **dSt/dS2** , или по времени **dEt/dE2**.
- Время стекания **dt** отсчитывается по окончании разморозки на обоих испарителях.
- Если один или оба датчика неисправны, то конец разморозки определяется временем **dEt/dE2** (для неисправного датчика).
- Разморозка каждого из испарителей начинается при условии, что температура соответствующего датчика ниже температуры конца разморозки (**dSt** для 1-го и **dS2** для 2-го).
- Если датчик 3 не сконфигурирован как датчик 2-го испарителя (**H43=2**), то разморозка на втором испарителе все равно может быть запущена, если цифровой выход сконфигурирован для этого (парам. **H21...H25**). В этом случае

разморозка запускается даже если **ST3>dS2** (значение датчика 3 не учитывается) и завершается по времени **dE2**.

ДИАГНОСТИКА

Аварии неисправности датчиков

Если считываемое одним из датчиков значение вне допустимых для датчика пределов, или датчик оборван или закорочен не менее 10 секунд то прибор выдает аварийное сообщение. Если имеется хотя бы одна из этих 3 аварийных ситуаций, то включаются индикатор аварии, аварийное реле, зуммер и на дисплее появляется соответствующая метка:

Инд.	Ошибка
E1	Ошибка датчика 1 (термостатирования)
E2	Ошибка датчика 2 (испаритель)
E3	Ошибка датчика 3 (дисплей)

При одновременной неисправности нескольких датчиков индикация меняется каждые 2 секунды.

При неисправности датчика объема:
- появляется метка **E1**;
- компрессор управляется в соответствии с режимом, заданным параметрами **Ont** и **Oft**;

Ont	Oft.	Выход компрессора
0	0	Выключен постоянно
0	>0	Выключен постоянно
>0	0	Включен постоянно
>0	>0	ШИМ цикл – Вкл. Ont сек./Выкл. Oft сек

- отключается функция контроля пределов температуры.

При неисправности датчика испарителя:

- появляется метка **E2**;
- окончание разморозки происходит по времени **dEt**.

При неисправности датчика 3:

- появляется метка **E3**;
- если датчик сконфигурирован как датчик второго испарителя, то окончание разморозки происходит по времени **dE2**;
- отключается функция контроля пределов температуры.

Авария снимается при устранении неисправности датчика. Зуммер и

аварийное реле можно сбросить вручную.

Другие аварийные сигналы не отображаются на дисплее сразу, но доступны в меню «Состояние машины» в папке **AL**.

Авария верхнего и нижнего пределов.

Аварийные пределы температуры относятся к датчику объема (датч.1) и/или датчику дисплея (датч.3). Пределы задаются параметрами **HAL** (авария верхнего предела) и **LAL** (авария нижнего предела), а отношение этих пределов к датчикам параметром **PbA** (конфигурация аварии датчика). Этот вид аварий не оказывает влияния на процесс регулирования. Аварийные пределы могут рассматриваться как абсолютные или относительные в зависимости от значения параметра **Att**.

Att=0 абсол.	Авария верхнего предела температура датчика □ HAL Авария нижнего предела температура датчика □ LAL
Att=1 относит.	Авария верхнего предела температура датчика □ Set+HAL Авария нижнего предела температура датчика □ Set+LAL

ЗАМЕЧАНИЕ: Для относительных пределов (**Att=1**) **HAL** должен быть положительным, а **LAL** – отрицательным.

При аварийных условиях включается индикатор аварии, зуммер и реле аварии, а в папке **AL** появляются соответствующие метки, касающиеся датчиков 1 и 3 **АН1-AL1/АН3-AL3**.

Метка	Описание
АН1/3	Авария верхнего предела датч. 1/3
AL1/3	Авария нижнего предела датч. 1/3

Авария по порогу (датч.3)

При установке параметра **PbA=3** авария по уровню датчика 3 определяется специальным порогом **SA3** с дифференциалом **dA3**. При нарушении нижнего (**dA3>0**) или верхнего (**dA3<0**) порога (тип порога зависит от знака дифференциала) в папке **AL** появляется одна из меток:

Метка	Описание
АН3	Авария верхнего предела датчика 3

AL3	Авария нижнего предела датчика 3
-----	----------------------------------

Авария по порогу датчика 3 обслуживается аналогично авариям по пределам датчика 1 и с соблюдением установленных задержек.

Авария разморозки.

Если разморозка заканчивается по времени, т.е. датчик не достигает значения окончания разморозки, то сразу выдается авария разморозки (если активизирована **dAT=y**). Загорается индикатор аварии, включается зуммер и реле аварий, а в папке **AL** появляется метка **Ad2**.

Метка	Описание
Ad2	Окончание разморозки по времени.

Сброс происходит автоматически при запуске следующего цикла разморозки. Ручным сбросом выключается только индикатор, зуммер и реле аварий.

Внешняя авария

Авария выдается при активизации цифрового входа, запрограммированного для внешней аварии, с соблюдением задержки **dAd** и сохраняется до деактивации цифрового входа. При этом включается индикатор аварии, зуммер, реле аварий, а также выключаются компрессор, разморозка и вентилятор (если задано параметром **EAL**). В папке **AL** появляется метка **EA**.

Метка	Описание
EA	Внешняя авария.

Снятие аварии происходит по деактивации цифрового входа, зуммер и реле аварий можно отключить вручную.

Авария открытой двери

При открытии двери в соответствии с задержкой, заданной параметром **tdO**, появится авария: загорится индикатор аварии, включается зуммер и реле аварий. В папке **AL** появляется метка **Opd**.

Метка	Описание
Opd	Внешняя авария.

Аварийное реле и зуммер можно сбросить вручную.

УСТАНОВКА

Прибор разработан для установки на стену (выдвижные петли) или на DIN (Omega 3) рейку. Не устанавливайте прибор во влажных и/или пыльных местах, т.к. прибор разработан для использования в средах с обычным или нормальным загрязнением. Обеспечьте доступ воздуха к вентиляционным отверстиям прибора для его охлаждения.

Внимание: проверьте напряжение питания, заявленное на этикетке прибора; для уточнения мощности реле и источника питания запрашивайте отдел продаж.

ПОМНИТЕ:

Технические данные, включенные в этот документ, касающиеся измерений (диапазон, точность, разрешение и т.д.) относятся только к самому прибору, а не к его оборудованию, такому как датчики. Это означает, например, что ошибка(и) датчика(ов) должны складываться с ошибкой прибора.

На моделях с зуммером и с дополнительным выходом 12В при активизации дополнительного выхода одновременно активизируется и зуммер, поэтому если у Вас имеется зуммер, то использовать дополнительный выход рекомендуется только для Аварий, если же у Вас есть необходимость использовать этот выход для других целей (управляя внешним реле, например), то заказывайте модель прибора без зуммера.

ЭЛЕКТРИЧЕСКОЕ ПОДКЛЮЧЕНИЕ

Внимание! Выполняйте подключения только на выключенной установке.

Прибор снабжен винтовыми клеммами для подсоединения кабелей сечением провода до **2.5 мм²** (для силовых подключений только один провод на клемму). Нагрузочная способность клемм указана на этикетке. Контакты реле свободны от напряжения. Не превышайте максимальный ток реле – в случае применения нагрузки с большей мощностью, используйте соответствующий пускатель. Убедитесь в соответствии номинала питающего напряжения, указанному на приборе. Датчики не полярные и могут удлиняться обычным двухжильным кабелем (замечание: удлинение кабеля оказывает влияние на электромагнитную устойчивость прибора, поэтому необходимо уделять внимание прокладке кабелей). Кабели датчиков, последовательных шин TTL и RS 485 должны быть разнесены с силовыми кабелями.

ПОМНИТЕ:

Технические данные, включенные в этот документ, касающиеся измерений (диапазон, точность, разрешение и т.д.) относятся только к самому прибору, а не к его оборудованию, такому как датчики. Это означает, например, что **ошибка(и) датчика(ов) должны складываться с ошибкой (погрешностью) прибора.**

ТЕХНИЧЕСКИЕ ХАРАКТЕРИСТИКИ

Защита передней панели: IP 65.

Корпус: пластиковый модуль формата 4DIN.

Размеры передняя панель 70x85 мм, глубина 61 мм.

Монтаж: на DIN (Omega 3) рейку или на стену.

Подключение: винтовыми терминалы под провод сечением до 2,5 мм² (один проводник на терминал для силовых подключений).

Рабочая температура: –5...55 °C

Температура хранения: –30...85°C

Влажность хранения и рабочая: 10...90% RH (без конденсата)

Дисплей: 3 □ цифры со знаком

Диапазон данных на дисплее:

–50...110 (NTC) или –50...140 (PTC) °C.

Разрешение 1 или 0,1 °C

Точность не менее 0.5% от шкалы+1 цифра.

Аналоговые входы: 3 входа NTC или PTC (выбирается параметром).

Цифровые входы: 2 свободных от напряжения цифровых входов;

Последовательный порт:

- TTL порт для Copу Card

Цифровые выходы:

(A) типа SPST 8(3) A 1/2 л.с. 250В~,

(B) типа SPDT 8(3) A 1.2 л.с. 250В~,

(C) типа SPST 15 A 1 л.с. 250В~

Дополнительный выход:

(E) конфигурируемый выход 12В= 20мА

(при наличии зуммера он активизируется одновременно с появлением на дополнительном выходе E напряжения 12В, поэтому использовать его как не Аварийный можно только на моделях без зуммера)

Потребляемая мощность: 5ВА

Источник питания: 230В~ ±10%

50/60Гц.

Табл. 1 Таблица параметров

Пар.	Описание	Диапазон	Умолч.	Знач.*	Уров.**	Ед.из.
SEt	Рабочая точка регулирования, диапазон определяется параметрами LSE HSE/ Управление компрессором (папка CP)					
diF	DiFferential . Дифференциал срабатывания реле компрессора. Компрессор остановится при достижении значения рабочей точки (показания датчика), и запустится при температуре равной значению рабочей точки + дифференциал. Примечание: значение 0 не допускается.	0,1...30,0	2,0		1-2	°C/°F
HSE	Higher SEt . Максимально возможное значение рабочей точки	LSE...302	99,0		1-2	°C/°F
LSE	Lower SEt . Минимально возможное значение рабочей точки	-55,0... HSE	-50,0		1-2	°C/°F
OSP	Offset SetPoint . Значение температуры которое суммируется с рабочей точкой в случае перехода на экономичную рабочую точку. Переключение может осуществляться через цифровой вход или запрограммированной кнопкой.	-30,0...30,0	0		2	°C/°F
Cit	Compressor min on time . Минимальное время работы компрессора перед отключением. Если 0 – не активно.	0...250	0		2	мин
CAt	Compressor mAx on time . Максимальное время работы компрессора до отключения. Если 0 – не активно.	0...250	0		2	мин
Средства защиты компрессора (папка CP)						
Ont (1)	On time (compressor) . Время включенного состояния компрессора при отказе датчика. Если значение параметра 1 при OFt =0 компрессор включен все время, если OFt >0 работа организована циклами	0...250	0		1-2	мин
OFt (1)	OFF time (compressor) . Время отключенного состояния компрессора при отказе датчика. Если установлен 1 при Ont =0, компрессор постоянно выключен, если Ont >0 работа организована циклами	0...250	1		1-2	мин
dOn	delay (at) On compressor . Задержка включения компрессора после включения прибора	0...250	0		1-2	сек
dOF	delay (after power) OFF . Задержка после выключения компрессора. Обозначенное время должно проходить между выключением реле компрессора и следующим его включением	0...250	0		1-2	мин
dbi	delay between power on . Задержка между включениями. Обозначенное время должно проходить между двумя последовательными включениями компрессора	0...250	0		1-2	мин
OdO	delay Output (from power) On . Задержка времени активизации выходов прибора после включения прибора или после прерывания питания	0...250	0		1-2	мин
Управление разморозкой (папка dEF)						
dty	defrost type . Тип разморозки 0=электрическая 1=реверсивный цикл (горячий газ) 2=свободная режим (остановка компрессора)	0/1/2	0		1-2	флаг
dit	defrost interval time . Интервал между двумя последовательными включениями разморозки.	0...250	6		1-2	dt1
dt1	defrost time 1 . Единица измерения интервала между разморозками (параметр dit) 0 = параметр dit в часах 1 = параметр dit в минутах 2 = параметр dit в секундах	0/1/2	0		2	флаг
dt2	defrost time 2 . Единица измерения длительности разморозки (параметр dEt) 0 = параметр dEt в часах 1 = параметр dEt в минутах 2 = параметр dEt в секундах	0/1/2	1		2	флаг
dCt	defrost Counting type . Выбор метода определения интервала между разморозками. 0 = часы работы компрессора (метод DIGIFROST®): Разморозка активизируется ТОЛЬКО при включенном компрессоре. ЗАМЕЧАНИЕ: часы работы компрессора подсчитываются независимо от датчика испарителя (подсчет идет если датчик отсутствует или поврежден). Значение игнорируется при наличии часов RTC. 1 = реальное время – время работы прибора: подсчет идет пока включен прибор и начинается с каждым включением прибора. 2 = остановка компрессора. При каждой остановке компрессора выполняется разморозка в соответствии с параметром dtY 3 = параметр с RTC. Разморозка во время заданное параметрами d1...d8 и F1...F8 .	0/1/2/3	0=df 1=rt 2=SC 3=RTC	1	1-2	флаг

Пар.	Описание	Диапазон	Умолч.	Знач.*	Уров.**	Ед.из.
dOH	defrost Offset Hour. Задержка времени включения разморозки от включения прибора	0...59	0		1-2	мин
dEt	defrost Endurance time. Время разморозки, определяет продолжительность разморозки (касается первого испарителя, если их два)	1...250	30		1-2	dt2
dE2	defrost Endurance time 2nd evaporator. Время разморозки, определяет продолжительность разморозки второго испарителя	1...250	30		2	dt2
dSt	defrost Stop temperature. Температура конца разморозки испарителя (относится к датчику испарителя) (касается первого испарителя, если их два)	-50,0...150	8,0		1-2	°C/°F
dS2	defrost Stop temperature 2nd evaporator. Температура конца разморозки. (определяется по датчику второго испарителя, т.е. датчику 3)	-50,0...150	8,0		2	°C/°F
dPO	defrost (at) Power On. Запрос на подключение режима разморозки при включении прибора (если значение с датчика испарителя разрешает операцию). y = да, n = нет.	n/y	n		1-2	флаг
tcd	time compressor for defrost. Минимальное время каждого из состояний компрессора перед разморозкой (Ont>0 и Oft>0), касается только разморозки через интервал dit (не по RTC, не от кнопки или цифрового входа). При разморозке ТЭНОм tcd<0 и указывает время выключенного состояния компрессора перед разморозкой, а при разморозке горячим газом tcd>0 и указывает время рабочего состояния компрессора перед началом разморозки.	-31...31	0		2	мин
Cod	Compressor off (before defrost). Время выключенного состояния компрессора перед разморозкой. Если интервал между разморозками меньше этого времени компрессор не включится.	0...60	0		2	мин
(3) Управление вентилятором (папка FAN)						
Fpt	Fan Parameter type. Режим параметров FSt и Fot . Он может отображаться как абсолютное значение, так и разница относительно рабочей точки. 0 = абсолютное, 1 = относительное.	0/1	0		2	флаг
FSt	Fan Stop temperature. Температура остановки вентилятора. Если значение, считанное с датчика испарителя, становится выше заданного, то вентилятор выключается	-50,0...150	2,0		1-2	°C/°F
Fot	Fan on start temperature. Температура запуска вентилятора. Если значение, считанное с датчика испарителя ниже заданного, то вентилятор стоит.	-50,0...150	-50,0		2	°C/°F
FAd	FAN differential. Дифференциал включения вентилятора (пар-ры FSt и Fot)	1,0...50,0	2,0		1-2	°C/°F
Fdt	Fan delay time. Задержка включения вентилятора после разморозки.	0...250	0		1-2	мин
dt	drainage time. Время удаления капель с испарителя.	0...250	0		1-2	мин
dFd	defrost Fan disable. Позволяет выбрать использование вентилятора при разморозке, y =да, n =нет	n/y	y		1-2	флаг
FCO	Fan Compressor OFF. Позволяет выбрать остановку вентилятора во время выключения компрессора: y =вентилятор выключен (термостатирован; в зависимости от показаний датчика разморозки, см. параметры FSt и Fot), n =Вентилятор выключен, d.c. =коэффициент заполнения / цикл (параметры Fon , FoF)	n/y/d.c.	y		1-2	флаг
Fod	Fan off (with opened) door. Остановка вентилятора при открытии двери с возобновлением работы после закрытия двери. y =да, n =нет.	n/y	n		2	флаг
FdC	Fan delay Compressor. Время задержки выключения вентилятора после остановки компрессора.	0...99	0		2	мин
Fon	Fan on (in d. c.). Время работы вентилятора в цикле (при FCO=d.c. , H42=y)	0...99	0		2	мин
FoF	Fan off (in d. c.). Время паузы вентилятора в цикле (при FCO=d.c. , H42=y)	0...99	0		2	мин
Аварии (папка AL)						
Att	Alarm type. Режим параметров HAL и LAL, как абсолютные значения температуры или разница относительно рабочей точки. 0=абсолютное значение; 1=относительное значение.	0/1	0		2	флаг
AFd	Alarm Fan differential. Дифференциал аварийного сигнала.	1,0...50,0	2,0		1-2	°C/°F
HAL (4)	Higher ALarm. Верхний аварийный предел. Значение температуры (относительно рабочей точки) при превышении которой фиксируется авария.	LAL...150,0	50,0		1-2	°C/°F
LAL (4)	Lower ALarm. Нижний аварийный предел. Значение температуры (относительно рабочей точки) при снижении ниже которой фиксируется авария	-50,0...HAL	-50,0		1-2	°C/°F
PAO (5)	Power-on Alarm Override. Время задержки фиксации аварий после включения прибора после прерывания питания.	0...10	0		1-2	час
dAO	defrost Alarm Override. Время задержки фиксации аварий после разморозки	0...999	0		1-2	мин

Пар.	Описание	Диапазон	Умолч.	Знач.*	Уров.**	Ед.из.
OAO	Output (door) Alarm Override. Время задержки фиксации температурной аварии после отключения цифрового входа (закрытия двери).	0...10	0		2	час
tdO	time-out door Open. Время задержки фиксации аварии после открытия двери (допустимое время оставления открытой двери). Если dAd>0 то суммарная задержка выдачи аварии будет tdO+dAd .	0...250	0		2	мин
tAO (5)	temperature Alarm Override. Задержка выдачи аварийного сигнала.	0...250	0		1-2	мин
dAt	defrost Alarm time. Сигнал аварии при прерывании разморозки. n – сигнал не выдается, y – активизация сигнала.	n/y	n		2	флаг
EAL	External Alarm Lock. Блокировка регулирования при внешнем сигнале аварии. Позволяет блокировать компрессор, вентилятор и разморозку при активизации цифрового входа (skonфигурированного как внешняя тревога). n – не блокирует, y – блокирует.	n/y	n		2	флаг
AOP	Alarm Output Polarity. Полярность аварийного выхода. 0=при аварии выход отключен (реле разомкнуто), 1=при аварии выход подключен (реле замкнуто).	0/1	1		2	флаг
PbA	Probe 1 and/or 3 Alarm configuration. Конфигурирование аварии датчика 1 и/или 3: 0 = авария датчика 1 (камеры) 1 = авария датчика 3 (дисплей) 2 = авария обоих датчиков по пределам (HAL, LAL) 3 = авария обоих датчиков, но датчик 3 по специальному порогу (SA3).	0..3	0		2	флаг
SA3	Probe 3 Alarm Set-Point. Рабочая точка Аварии датчика 3 (дисплейного)	-50,0...150,0	0		2	°C/°F
dA3	Probe 3 Alarm defferential. Дифференциал Аварии датчика .3 (дисплей)	-30,0...30,0	2,0		2	°C/°F
Свет и цифровые входа (панка Lit)						
dSd	Enabling light relay by door Switch. Управление светом от реле двери: n = дверь открыта, свет не включается; y = дверь открыта, включается свет (если был выключен).	n/y	y		2	флаг
dLt	Ligth relay disabling delay. Задержка выключения реле света. Свет в ячейке продолжает гореть dLt минут после закрытия двери, если dSd. = y .	0...31	0		2	мин
OFL	Light switch always disables light relay. Свет выключается выключается кнопкой сразу, даже при открытой двери или во время отсчета задержки dLt .	n/y	n		2	флаг
dOd	Digital input switches OFF loads. Команда цифрового входа, запрограммированного как реле двери, позволяет отключить все нагрузки на время открытия двери и подключить заново после ее закрытия.	n/y	n		2	флаг
dAd	Loads digital input enabling delay. Задержка активизации цифрового входа, действует на оба цифровых входа.	0...255	0		2	мин
Дисплей (панка diS)						
LOC	(keyboard) LOCK. Блокировка кнопок, при активности остается возможность входа в режим программирования и просмотра рабочей точки (без права ее изменения) y=да, n=нет .	n/y	n		1	флаг
PA1	PAssword 1. Пароль 1. Ключ доступа (если не 0) к параметрам 1 уровня.	0...250	0		1	число
PA2***	PAssword 2. Пароль 2. Ключ доступа (если не 0) к параметрам 2 уровня.	0...250	0		2	число
ndt	number display type. Наличие десятичной точки, y=да, n=нет .	n/y	n		1-2	флаг
CA1	CAlibration 1. Калибровка 1. Подстройка датчика 1 в положительную или отрицательную сторону (тип действия определяется параметром CA).	-12,0...12,0	0		1-2	°C/°F
CA2	CAlibration 2. Калибровка 2. Подстройка датчика 2 в положительную или отрицательную сторону (тип действия определяется параметром CA).	-12,0...12,0	0		1-2	°C/°F
CA3	CAlibration 3. Калибровка 3. Подстройка датчика 3 в положительную или отрицательную сторону (тип действия определяется параметром CA).	-12,0...12,0	0		1-2	°C/°F
CA	CAlibration Intervention. Определение типа действия калибровки на визуализацию, термостатирование или на то и другое вместе: 0 = изменение только показаний дисплея (регулировка без поправки); 1 = изменение только регулируемой температуры (на дисплее без поправки); 2 = изменение и показаний дисплея и регулируемой температуры.	0/1/2	2		2	флаг
LdL	Low display Label. Минимальное значение для отображения на дисплее.	-55,0...302	-55,0		2	°C/°F
HdL	High display Label. Максимальное значение для отображения на дисплее.	-55,0...302	140,0		2	°C/°F
ddl	defrost display Lock. Режим работы дисплея при разморозке. 0 = показ температуры, измеряемой датчиком камеры; 1 = показ температуры с момента начала разморозки <u>до последующего достижения значения рабочей точки, но не дольше интервала Ldd</u> ; 2= отражается метка def <u>до последующего достижения значения рабочей точки, но не дольше интервала Ldd</u> (см. следующий параметр).	0/1/2	1		1-2	флаг

Пар.	Описание	Диапазон	Умолч.	Знач.*	Уров.**	Ед.из.
Ldd	Снятие блокировки дисплея после разморозки. Величина паузы для деблокировки дисплея (метка deF) при слишком долгом размораживании или для снятия ожидания Мастером сигналов конца разморозки со Слэйвов из-за сбоя в сети LINK (Мастер-Слэйв , ошибка E7).	0...255	0		1-2	мин
dro (7)	display read-out . Выбор единицы измерения температуры, отображаемой на дисплее: 0 = °C, 1 = °F.	0/1	0		1-2	флаг
ddd	display value type . Выбор типа значения для индикации на дисплее: 0 = рабочая точка; 1 = датчик 1; 2 = датчик 2.	0/1/2	1		2	флаг
Конфигурация (папка SpF)						
H00	Probe type selection. Выбор типа датчика, 0=PTC, 1=NTC	0/1	0		1-2	флаг
H02	Time to enable key. Время включения функций конфигурируемыми кнопками (fnс , Вверх и Вниз), которые сконфигурированы для специальных функций (разморозка, дополнит. и т.д.). Функция дополнительного выхода имеет фиксированное время 1 сек.	0...15	5		2	сек
H06	Кнопкой/дополн.входом/реле двери включение света при выключенном приборе (но под напряжением – режим ожидания)	n/y	y		2	флаг
H08	Режим ожидания. 0 = выключен только дисплей; 1 = дисплей включен и нагрузки заблокированы; 2 = дисплей выключен и нагрузки заблокированы.	0/1/2	2		2	флаг
H11 (8)	Configurability digital inputs/polarity. Конфигурация цифровых входов/полярность: 0 = недоступен; ±1 = разморозка; ±2 = экономичная рабочая точка; ±3 = дополнительный выход; ±4 = реле двери; ±5 = внешняя авария; ±6 = не используется ±7 = режим ожидания (включение/выключение); ±8 = не используется. <u>ЗАМЕЧАНИЕ:</u> положительные и отрицательные значения меняют полярность.	-8...8	4		2	флаг
H12 (8)	Configurability digital inputs/polarity. Конфигурация цифровых входов/полярность. Так же как и для H11 : по умолчанию 0 = недоступен. <u>ЗАМЕЧАНИЕ:</u> положительные и отрицательные значения меняют полярность.	-8...8	0		2	флаг
H21	Digital output B configurability. Конфигурация цифрового выхода B : 0 = недоступен; 1 = компрессор (по умолчанию); 2 = разморозка; 3 = вентилятор; 4 = авария; 5 = дополнительный; 6 = режим ожидания; 7 = свет; 8 = зуммер; 9 = разморозка на втором испарителе.	0...8	1		2	флаг
H22	Digital output C configurability. Конфигурация цифрового выхода C . (см. H21) (2 = разморозка – по умолчанию)	0...8	2		2	флаг
H23	Digital output A configurability. Конфигурация цифрового выхода A . (см. H21) (3 = вентилятор – по умолчанию)	0...8	3		2	флаг
H25 (9)	Auxiliary output E 12V=/20mA configurability. Конфигурация дополнительного выхода 12V=/20mA E . (см. H21) (4 = авария – по умолчанию)	0...8	4		2	флаг
H31	Configurability Up key. Конфигурация кнопки Вверх : 0 = недоступен; 1 = разморозка; 2 = дополнительный выход; 3 = экономичная рабочая точка; 4 = сброс аварий НАССР (для моделей с НАССР); 5 = запрет аварий НАССР (для моделей с НАССР); 6 = свет; 7 = режим ожидания; 8 = требуется обслуживание (для новых версий Televis).	0...8	1		2	флаг
H32	Configurability Down key. Конфигурация кнопки Вниз . (см H31).	0...8	0		2	флаг

Пар.	Описание	Диапазон	Умолч.	Знач.*	Уров.**	Ед.из.
H33	Configurability fnc key. Конфигурация кнопки fnc . (см H31).	0..8	0		2	флаг
H34	Configurability Aux key. Конфигурация кнопки Aux . (см H31).	0..8	6		1-2	флаг
H41	Regulating probe present. Наличие датчика регулирования (камеры). n –отсутствует, y - имеется	n/y	y		2	флаг
H42	Evaporator probe present. Наличие датчика испарителя. n –отсутствует, y - имеется	n/y	y		2	флаг
H43	Display probe presence. Наличие датчика дисплея. n- отсутствует, y – имеется (дисплей); 2EP = имеется (2-й испаритель)	n/y/2EP	n		2	флаг
H45	start defrost type in case of defrost on 2 nd evaporator. Режим запуска разморозки при наличии второго испарителя: 0 – разморозка запускается, если температура 1-го испарителя ниже значения температуры окончания разморозки ST2<dSt ; 1 – разморозка запускается, если температура хотя бы на одном испарителе ниже заданного предела (ST2<dSt для 1-го или ST3<dS2 для 2-го испарителей соответственно); 2 - разморозка запускается, только если температура на обоих испарителе ниже заданных пределов (ST2<dSt для 1-го и ST3<dS2 для 2-го испарителей соответственно).	0/1/2	1		2	флаг
PA2	В папке CnF после нажатия set на метке PA2 будет затребован пароль доступа к параметрам второго уровня. Если он не установлен, т.е. 0 , то доступ открывается сразу после нажатия set на метке PA2 .					
reL	reLease firmware. Версия прибора (параметр только для чтения).	/	/		1	/
TAb	Table of parameters. Таблица параметров (параметр только для чтения).	/	/		1	/
Карточка копирования Copy Card (папка Fpr)						
UL	Up Load. Выгрузить – передача данных из прибора на карточку Copy Card.	/	/		1	/
dL	down Load. Загрузить – передача данных с карточки Copy Card в прибор.	/	/		1	/
Fr (10)	Format. Стирание данных с форматированием под данный прибор.	/	/		2	/
ПРИМЕЧАНИЕ: Использование параметра «Fr» (форматирование) приводит к безвозвратной потере данных на Copy Card. Эту операцию отменить нельзя!!!						
Запуск функций (папка Fnc)						
OSP/SP	Активизация (OSP) и деактивизация (SP) смещения рабочей точки	/	/		1	/
Aon/AoF	Активизация (Aon) и деактивизация (AoF) выхода дополнительной нагрузки	/	/		1	/
ПРИМЕЧАНИЕ: Метки функций изменяются в зависимости от текущего их состояния!!!						
<p>ПРИМЕЧАНИЯ:</p> <p>(1) см. Диаграмму ШИМ регулирования.</p> <p>(3) Для параметров этой папки «испаритель» означает испаритель 1</p> <p>(4) При установке относительных пределов (пар. Att=1) параметр HAL должен быть только положительным, а LAL только отрицательным.</p> <p>(5) Касается только аварий по температурным пределам.</p> <p>(7) При переходе индикации с °C на °F и наоборот температурные параметры (рабочая точка, дифференциал и т.д.) НЕ пересчитываются (например установленная рабочая точка set=10°C становится set=10°F)</p> <p>(8) ВНИМАНИЕ: знак параметра изменяет полярность: Положительное значение – активный вход при замкнутом контакте; отрицательное значение – активный вход при разомкнутом контакте.</p> <p>(9) Дополнительный выход 12В/20мА</p> <p>(10) При использовании функции форматирования Карточки копирования все ранее сохраненные на ней данные безвозвратно теряются. Отменить эту операцию нельзя!</p> <p>* Столбец «Знач.» заполняется вручную пользовательскими значениями, если они отличаются от задаваемых по умолчанию.</p> <p>** Столбец «Уров.» отображает уровень параметра в меню и его отношение к соответствующему паролю.</p> <p>*** PA2 запрашивается на уровне 1 в папке Cnf а задается (изменяется) в папке diS на уровне 2.</p>						
<p>ВНИМАНИЕ!</p> <ul style="list-style-type: none"> - Строго рекомендуется выключать и включать заново прибор при изменении любого из параметров для исключения сбоев мультифункциональной конфигурации и/или последовательности действий. - папка Lin для управления сетевыми режимами имеется только в специальных моделях. 						
<p>ВНИМАНИЕ!</p> <p>На уровне 1 меню отображаются ТОЛЬКО параметры первого уровня, а на уровне 2 - ТОЛЬКО параметры второго уровня.</p> <p>Параметры со значением «1-2» в колонке Уровень отображаются на обоих уровнях.</p>						

УСЛОВИЯ ЭКСПЛУАТАЦИИ

Правила эксплуатации

Для обеспечения безопасной эксплуатации прибор должен быть установлен и использован в соответствии с инструкцией, в частности, при нормальных условиях, части прибора, находящиеся под опасным напряжением, должны быть недоступны. Прибор должен быть адекватно защищен от воздействий воды и пыли, доступ к нему должен осуществляться только с применением специального инструмента (за исключением передней панели). Прибор идеально приспособлен для использования в холодильном оборудовании домашнего и коммерческого применения и был протестирован в соответствии с Европейскими стандартами безопасности. Прибор классифицирован следующим образом:

- по конструкции: автоматический электронный прибор управления с независимым монтажом
- по характеристикам автоматического функционирования: управляющее устройство типа В
- по категории и структуре программного обеспечения: прибор класса А.

Ограничения эксплуатации

Запрещается любое, отличное от разрешенного, применение. Необходимо отметить, что контакты реле функционального типа и могут повреждаться (отказывать), поэтому все защитные устройства, предусмотренные стандартом или подсказанные здравым смыслом должны устанавливаться вне прибора.

ОТВЕТСТВЕННОСТЬ И РИСКИ

Фирма **Invensys Controls Italy S.r.L.** не несет ответственности за ущерб, нанесенный в результате:

- монтажа / эксплуатации, отличных от предусмотренных, и, в частности, отличных от требований безопасности, предусмотренных нормами и приведенных в настоящем документе;
- применения на щитах, не обеспечивающих соответствующую защиту от электрического удара, воды и пыли после завершения монтажа;
- применения на щитах с доступом к опасным частям без использования инструмента;
- вскрытия и/или внесения изменений в изделие.

ОТКЛОНЕНИЕ ОТВЕТСТВЕННОСТИ

Данная публикация является исключительной собственностью фирмы **Invensys Controls Italy S.r.L.**, которая категорически запрещает воспроизводить и распространять ее без ясного на то разрешения **Invensys Controls Italy S.r.L.** Хотя разработке данного документа уделялось большое внимание, ни **Invensys Controls Italy S.r.L.**, ни его сотрудники, ни торговые представители не несут ответственности за последствия его использования. **Invensys Controls Italy S.r.L.** оставляет за собой право вносить любое изменение эстетического или функционального характера без какого бы то ни было предупреждения.

ДИАГРАММА РАБОТЫ ЦИКЛА ПО ПРИНЦИПУ ШИМ (широтно-импульсная модуляция)

Параметры **Ont**, **Oft** задают режим работы компрессора по принципу ШИМ (широтно-импульсной модуляции)

При ошибке датчика 1 (камеры) происходит следующее:

- на дисплее появляется метка **E1**;
- компрессор переходит в режим, определенный параметрами **Ont** и **Oft**.

Ont	Oft	Выход компрессора
0	0	постоянно выключен
0	>0	постоянно выключен
>0	0	постоянно включен
>0	>0	ШИМ цикл: включен Ont минут и выключен Oft минут.

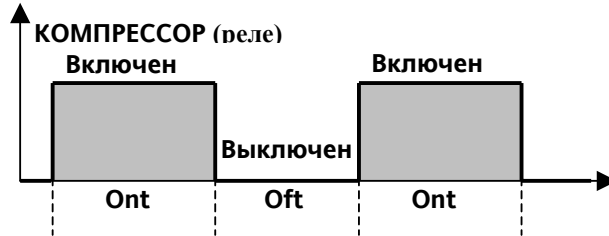


ДИАГРАММА ВЫДАЧИ АВАРИЙНОГО СИГНАЛА ПО ПРЕДЕЛАМ ТЕМПЕРАТУРЫ

Событие	При абсолютных пределах (Att=0)	При относительных пределах (Att=1)
Наступление Аварии по нижнему пределу (минимум температуры)	Температура опускается до значения равного или меньше значения параметра LAL (с знаком)	Температура опускается до значения равного или меньше суммы (Рабочая точка + LAL), где LAL < 0
Наступление Аварии по верхнему пределу (Максимум температуры)	Температура поднимается до значения равного или больше значения параметра HAL (с знаком)	Температура поднимается до значения равного или больше суммы (Рабочая точка + HAL), где HAL > 0
Снятие Аварии по нижнему пределу (минимум температуры)	Температура поднимается до значения равного или больше суммы (LAL+AFd)	Температура поднимается до значения равного или больше суммы (Рабочая точка + LAL +AFd)
Снятие Аварии по верхнему пределу (Максимум температуры)	Температура опускается до значения равного или меньше суммы (HAL-AFd)	Температура опускается до значения равного или меньше суммы (Рабочая точка + HAL-AFd)
ВНИМАНИЕ: При задании относительных пределов устанавливайте LAL <u>только отрицательным</u> , а HAL – <u>только положительным</u> !		

ДИАГРАММА МЕНЮ СОСТОЯНИЯ УСТАНОВКИ

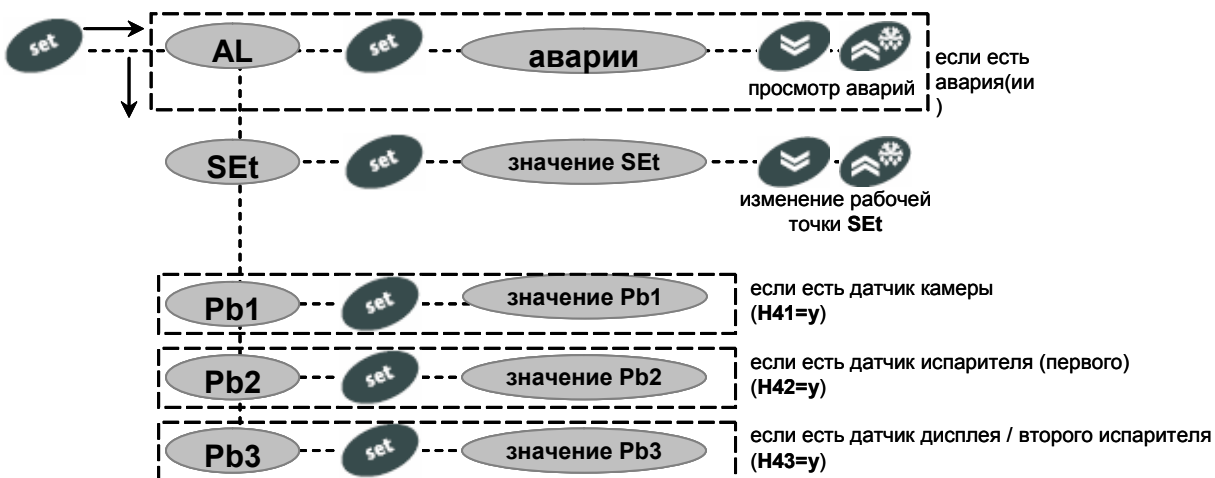
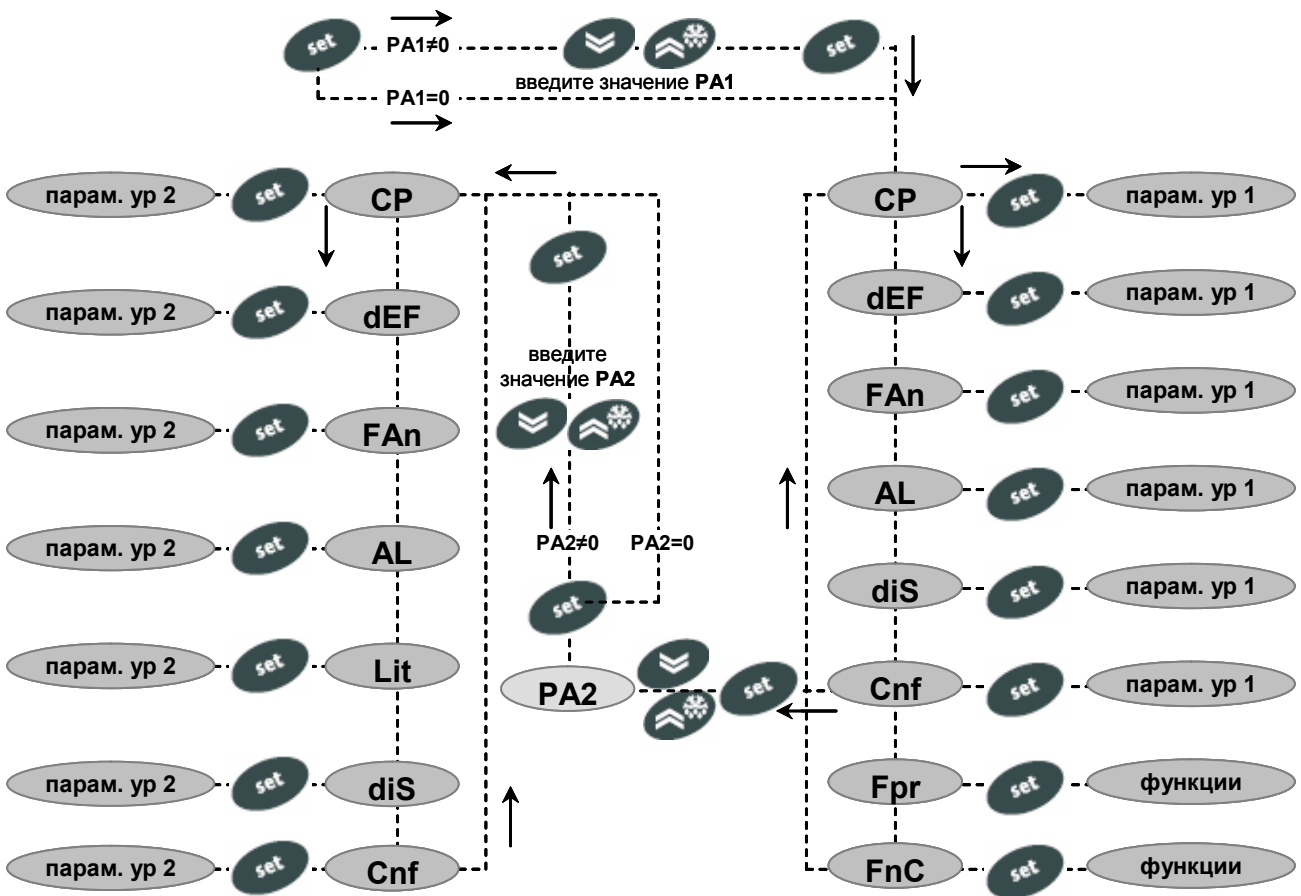


ДИАГРАММА МЕНЮ ПРОГРАММИРОВАНИЯ



ВНУТРИ ПАПКИ (последовательность использования кнопок)








-   пролистывание параметров папки
-  открытие параметра для просмотра/редактирования
запуск выполнения функции (папки **Fpr**, **FnC**)
-   изменение (уменьшение/увеличение) значения параметра
-   подтверждение нового значения параметра и
возврат к списку параметров папки

СХЕМА ПОДКЛЮЧЕНИЯ ПРИБОРА

КЛЕММЫ

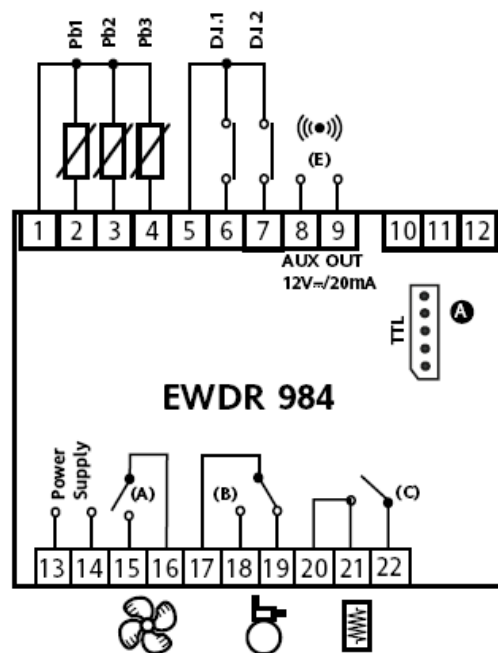
1-2	Вход датчика 1 (камера или объем)
1-3	Вход датчика 2 (1-й испаритель)
1-4	Вход датчика 3 (дисплей или 2-й испаритель)
5-6	Цифровой вход 1
5-7	Цифровой вход 2
8-9	Дополнительный выход 12В/20мА (Е) (пар. H25)
13-14	Источник питания 230В
15-16*	Н.Р. реле (А) (пар H23 (по умолч. - Вентилятор)
17-19*	Н.Р. реле (В) см. H21 (по умолч. - Компрессор)
18-19*	Н.З. реле (В) см. H21 (по умолч. - Компрессор)
20/21-22*	Н.Р. реле (С) см. H22 (по умолч. - Разморозка)
А	Вход TTL для Карточки копирования (Copy Card)

* Характеристики реле

Реле (А): SPST, 8(3)А, 1/2 л.с., 250 В ~

Реле (В): SPDT, 8(3)А, , 1/2 л.с., 250 В ~

Реле (С): SPST 15А, 1 л.с., 250 В ~



Eliwell & Controlli s.r.l.

Via dell'Industria, 15 Zona Industriale Paludi
32010 Pieve d'Alpago (BL) ITALY
Telephone +39 0437 986111
Facsimile +39 0437 989066
Internet <http://www.eliwell.it>

Technical Customer Support:

Email: techsuppeliwell@invensys.com
Telephone +39 0437 986300
Climate Controls Europe
An Invensys Company

Московский офис

Нагатинская ул. 2/2 (3-й этаж)
115230 Москва РОССИЯ
тел./факс (095) 1117975
тел./факс (095) 1117829
e-mail: invensys@postgate.ru

Технические Консультации:

leonid_mosinvensys@postgate.ru

