

LU-VE  
*Minimagic*



VERY  
COOLER

 **LU-VE**<sup>®</sup>  
*exchangers*

# VERY COOLER



**SOLUZIONI INNOVATIVE PER I NOSTRI CLIENTI**  
Rimettere in discussione le regole consolidate è una necessità in un mondo aperto al cambiamento.

Questa regola vale anche per gli aeroevaporatori per piccole celle, armadi e mobili refrigerati. Oggi, e sempre più nel futuro della refrigerazione, un nuovo componente può migliorare il risultato del prodotto finale quando:

**AUMENTA IL RISPARMIO ENERGETICO  
RIDUCE IL FABBISOGNO DI REFRIGERANTE  
INNALZA LA QUALITÀ ESTETICA**

**MINIMAGIC È TUTTO QUESTO.**

**INNOVATIVE SOLUTIONS FOR OUR CUSTOMERS**  
*Calling consolidated rules into question is a necessity in a world open to change.*

*This rule also applies to unit coolers for small cold rooms and refrigerated cabinets and counters. Today (and even more in the refrigeration of the future), a new component can improve the result of the final product when it:*

**INCREASES ENERGY SAVINGS  
REDUCES THE AMOUNT OF REFRIGERANT REQUIRED  
ENHANCES APPEARANCE.**

**MINIMAGIC DOES ALL THIS.**

Carenatura in alluminio satinato  
*Casing in satinized aluminium*

**+42%\*** **EFFICIENZA ENERGETICA**  
**ENERGY EFFICIENCY**

**-50%\*** **CARICA DI REFRIGERANTE**  
**REFRIGERANT CHARGE**

**+50%** **DI MODELLI DISPONIBILI**  
**AVAILABLE MODELS**

\*Rispetto al benchmark di mercato.  
Compared to market benchmark.

**LU-VE**  
**Minimagic**



4.5 mm Passo alette Fin spacing TC > -18 °C

			MOD 300		MOD 500		MOD 1000	
Modello	Type		MMC 115	MMC 116	MMC 117	MMC 118	MMC 127	MMC 128
Potenza Capacity (R404A)	● TC 2,5 °C (ΔT1 10K)	W	530	720	900	1200	1930	2360
		TC 0 °C (ΔT1 8K)	390	530	660	880	1420	1740
Portata d'aria	Air quantity	m³/h	330	330	460	460	920	920
Freccia d'aria	Air throw	m	4,1	4,1	4,5	4,5	5,2	5,2
Superficie esterna	External surface	m²	1,8	1,8	3	3	6	6
Superficie interna	Internal surface	m²	0,1	0,1	0,2	0,2	0,4	0,4
Peso	Weight	kg	4,14	4,25	5,18	5,36	9,48	9,8

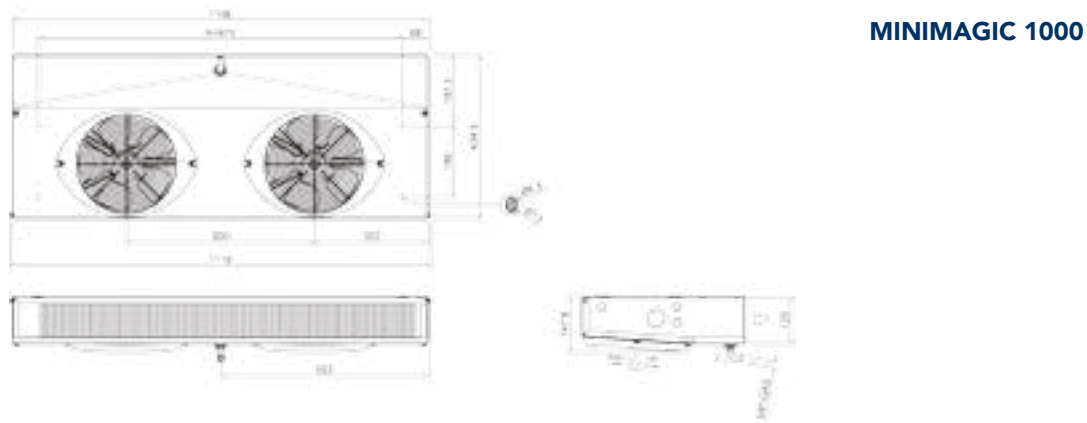
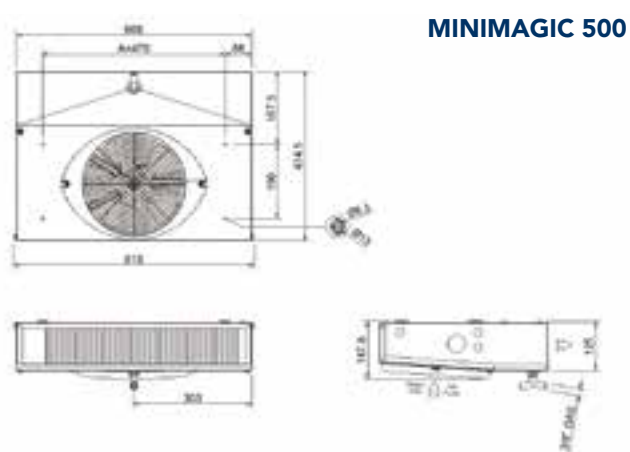
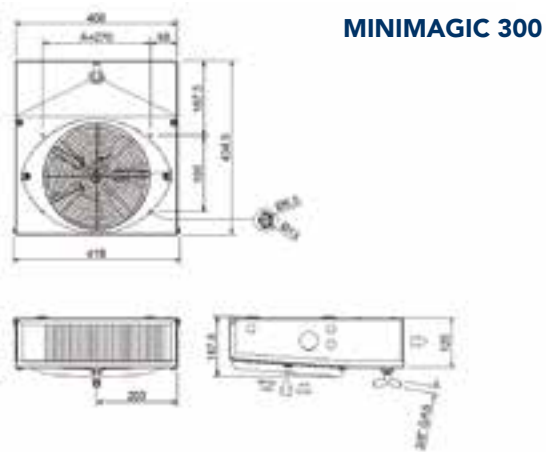
6.0 mm Passo alette Fin spacing TC > -18 °C

			MOD 300		MOD 500		MOD 1000	
Modello	Type	MMC	MMC 215	MMC 216	MMC 217	MMC 218	MMC 227	MMC 228
Potenza Capacity (R404A)	● TC 2,5 °C (ΔT1 10K)	W	460	630	750	1030	1640	2090
		TC 0 °C (ΔT1 8K)	340	460	550	760	1210	1540
Portata d'aria	Air quantity	m³/h	370	370	510	510	1020	1020
Freccia d'aria	Air throw	m	4,6	4,6	5,0	5,0	5,8	5,8
Superficie esterna	External surface	m²	1,4	1,4	2,3	2,3	4,5	4,5
Superficie interna	Internal surface	m²	0,1	0,1	0,2	0,2	0,4	0,4
Peso	Weight	kg	3,98	4,1	4,93	5,1	8,96	9,28

**DATI COMUNI / COMMON DATA**

Elettroventilatori	Fans	ø 254mm / n°	1	1	1	1	2	2
Assorbimento motori Motor power consumption	1-230 V 50 Hz	W	62	62	62	62	124	124
		A	0,4	0,4	0,4	0,4	0,8	0,8
Sbrinamento	Defrost	E 230 V	240	240	370	370	700	700
Volume circuito	Circuit volume	dm³	0,2	0,3	0,3	0,5	0,6	0,9
Attacchi entrata	Inlet connections	mm	10	10	10	10	10	10
Attacchi uscita	Outlet connections	mm	10	10	10	10	10	10

● Per altre condizioni vedi sito ● For other conditions see website



# VERY COOLER



## LU-VE Minimagic

La nuova serie Minimagic offre una gamma di soluzioni che la rendono facilmente adattabile e conveniente sia per piccole celle che per armadi e mobili refrigerati.

**12 MODELLI**

**ALETTE:** da 4,5mm a 6mm

**POTENZE:** da 340 W a 2360 W

**DIMENSIONI:** da 300mm a 1000mm

*The new Minimagic series offers a range of solutions which make it adaptable and convenient for small cold rooms as well as refrigerated cabinets and counters.*

**12 MODELS**

**FINS:** from 4.5mm to 6mm

**CAPACITY:** from 340 W to 2360 W

**DIMENSIONS:** from 300mm to 1000mm



**MINIMAGIC 300**



**MINIMAGIC 500**



**MINIMAGIC 1000**

Tutte le altre caratteristiche tecniche sono disponibili sul sito [www.luvegroup.com](http://www.luvegroup.com) nel catalogo Aeroevaporatori Compatti per O.E.M.

All other technical characteristics are available on the website [www.luvegroup.com](http://www.luvegroup.com) in the Compact Unit Coolers for O.E.M. catalogue.

